



GAMA-tronik
Brandschutzservice

Beratung - Planung - Wartung - Instandhaltung - Service



Innovative Fire Solutions

Fahrzeu~~g~~löschanlagen Ansul A-101 oder LVS



www.ansul.de

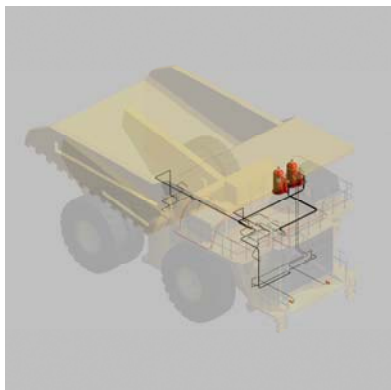
ANSUL A-101 & LVS

FAHRZEUGLÖSCHANLAGEN

Fahrzeuge, von Radladern, Minenfahrzeugen bis hin zu Bussen, bergen immer ein gewisses Brandrisiko. Überhitzte Motoren, Hydraulikpumpen oder Rückstände von Hydrauliköl sind in Verbindung mit Hitze leicht entzündlich. Gefährdet ist nicht nur der Fahrer und bei Bussen die Fahrgäste, sondern auch die sehr hohen Kosten der Fahrzeuge. Brände verursachen oft schwere Sachschäden, denen aufwendige Sanierungen und Betriebsstillstände von mehreren Wochen folgen können. Von den Produktionsausfällen einmal abgesehen, konnten die meisten Fahrzeuge nach einem Brand nie wieder in Betrieb genommen werden.

Die Löschanlagen Ansul A-101 und LVS sind speziell für den Einsatz in Fahrzeugen entwickelt worden. Es gibt die Sicherheit vor Bränden und ihren Auswirkungen zuverlässig und sauber geschützt zu sein. Dies ist eine Investition die sich immer bezahlt macht.

Mit diesen Löschanlagen haben Sie immer einen zuverlässigen Schutz rund um die Uhr, an 365 Tagen im Jahr.



Beispiel zur gleichmäßigen Verteilung des Löschmittels.



Handauslösung, zur manuellen Aktivierung des Löschanlagen-Systems.



Infrarot Melder zur automatischen Auslösung der Löschanlage.

DIE DURCHDACHTE BRANDBEKÄMPFUNG SCHNELL, ZUVERLÄSSIG UND SAUBER

Die ersten Sekunden zwischen der Entstehung und Bekämpfung eines Brandes sind entscheidend für einen Löscherfolg. Die Systeme Ansul A-101 und LVS, oder auch in Kombination, arbeiten so schnell und zuverlässig, dass erst gar kein großer Schaden entstehen kann.

Wird das System, automatisch über die automatische Branderkennung oder manuell mittels einer Handauslösung aktiviert, wird das Löschmittel mit Spezialdüsen auf die geschützten Bereiche, wie Motorraum und/oder zu Hydraulikaggregaten, gleichmäßig verteilt. Hierdurch ist sichergestellt, dass sich die Flammen nicht unkontrolliert ausbreiten können und verhindert gleichzeitig eine erneute Wiederentzündung.

Bei einer Auslösung können, mit Hilfe potentialfreier Kontakte, die das System zur Verfügung stellt, Motoren und Pumpen abgestellt werden, sodass ein weiteres Austreten von Flüssigkeiten und hierdurch das Wiederentflammen des Brandherdes verhindert wird.

ANSUL A-101 PULVER-LÖSCHANLAGE

Die mobile Ansul A-101 Fahrzeuflöschanlage löscht mit dem universellen Pulverlöschmittel ANSUL FORAY schnell und zuverlässig jeden Brand.

Durch die verschiedenen Größen von Löschmittelbehältern (4,5 kg bis zu 113,4 kg) und dem A-101 fest installierten Düsensystem, ist eine hohe Flexibilität gewährleistet, sodass sowohl ein kompletter Motorraum, oder auch nur bestimmte Bereiche (Hydraulik, Pumpen, Tanks u.ä.) gezielt geschützt werden.

Die Auslösung der Anlagen erfolgt entweder automatisch, über ein speziell entwickeltes Branderkennungs- und Steuerungssystem, oder kann auch manuell über eine Handauslösung aktiviert werden. Beide Auslösungsvarianten sind einzeln, oder in Kombination möglich.

Das System LT-A-101 erweitert die Einsatzmöglichkeiten des A-101 Systems zur Nutzung unter extremsten Bedingungen, von -54°C bis zu 99°C.



Löschmittelbehälter Ansul A-101

ANSUL - LT-A-101/LVS KOMBI-LÖSCHANLAGE

Eine optimale Lösung um Brände schnell zu löschen und eine Ausbreitung oder Rückzündung zu verhindern, ist das TWIN System. Hier werden die System LT-A-101 und LVS miteinander kombiniert.

Die Kombi-Löschanlagen, können selbst unter widrigsten Umgebungstemperaturen, von -40°C bis 49°C, eingesetzt werden.

Großanlage, Kombination
LT-A-101 und LVS



ANSUL - LVS FLÜSSIG-LÖSCHANLAGE

Das Flüssiglöschmittel LVS beugt der Rückzündung von Flammen vor. LVS kühlt die Umgebung des Brandherdes ab und hilft Brände einzudämmen. Weil es sich bei LVS um ein Flüssiglöschmittel handelt, dringt es in Bereiche vor, in die Pulverlöschmittel nicht hinkommen.



Bauteile eines LVS-Systems



EINSATZGEBIETE

- Alle Fahrzeuge im Bergbau (Über- und Untertage)
- Transportmittel (Busse, Bahnen etc.)
- Jede Art von Fahrzeugen auf Baustellen (z.B. Kräne)
- Agrarwirtschaft (z.B. Mähdrescher, Vollernter)
- Forstwirtschaft (Baumfäll- Maschinen usw.)
- Transport (z.B. Container Umsetzer, Stapler)
- Deponien (z.B. Radler, Müllpressen)

Dies ist nur eine kleine Anzahl von möglichen Einsatzorten. Prinzipiell kann jedes Fahrzeug oder Maschine mit den Systemen geschützt werden, wo es darauf ankommt Motoren, Hydraulikpumpen usw. zu schützen.

Die Anschaffung solcher Fahrzeuge und Maschinen sind in der Regel enorm und daher ist es wichtig, dass diese immer einsatzbereit sind, meistens sogar 24 Std. am Tag. Daher sollte auch der Schutz dieser Geräte immer wirksam und zuverlässig sein.



by Tyco Fire Suppression & Shielding Products

www.ansul.de

Ihr autorisierter Ansul Fachhändler:



GAMA-tronik
Brandschutzservice

Beratung - Planung - Wartung - Instandhaltung - Service

In den Seewiesen 13

67480 Edenkoben

Telefon 06323 - 988770

Fax 06323 - 988771

E-Mail service@gama-tronik.de

